



# Humu Forte

---

## **HUMUFORTE SPREADER SP-1**

---



VACQ Belgium BVBA  
Louizalaan 149-24  
B-1050 Brussel  
Tel: +32 344 026 98  
Fax: +32 344 833 74  
info@vacq.com  
www.vacq.com  
www.humuforte.com

VACQ Nederland BV  
Nieuwe Havenweg 5  
NL-4507 JB Schoondijke  
Tel: +31 117 385 175  
Fax: +31 117 385 176  
info@vacq.com  
www.vacq.com  
www.humuforte.com

**Inhoud verpakking - Contenu du carton - Carton contents**

<b>NR</b>	<b>NL</b>	<b>FR</b>	<b>EN</b>
<b>1</b>	Basis	Module principal	Base module
<b>2</b>	Staaft met handvaten (voorzien van hendel)	Manche avec poignées (avec levier)	Handles haft (fitted with lever)
<b>3</b>	Wielen	Roues	Wheels
<b>4</b>	Afdekhoes	Bâche de trémie	Container cover
<b>5</b>	Rooster	Grille	Screen
<b>6</b>	Borgpen + borgring	Cliquet+ bague de blocage	Lock pin + ring

## Gereedschap - Outils - Tools

1. Steeksleutel 10 - Clé mixte 10 - Wrench 10



2. Kruiskopschroevendraaier - Tournevis cruciforme - Crosshead screwdriver

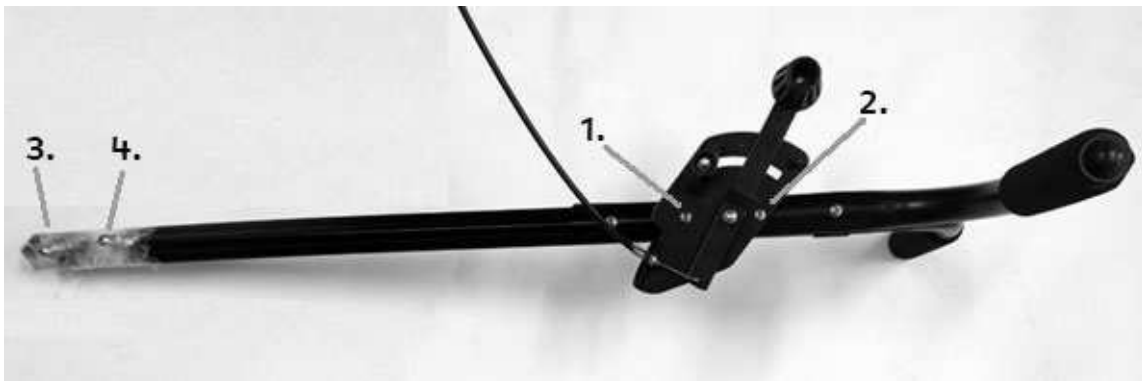


3. Moersleutel - Clé à molette - Adjustable wrench



## Montage instructies - instructions d'assemblage - assembly instructions

Stap 1:



Neem de staaf met handvaten en demonteer de hendel door schroeven 1 en 2 te verwijderen. Verwijder daarna de schroeven 3 en 4 aan de onderzijde.

Stap 2:



Neem de staaf met handvaten en bevestig deze in de houder hiervoor. Gebruik schroeven 3 en 4 (met ringen en moeren) en draai deze zo vast mogelijk met schroevendraaier en steeksleutel.

Stap 3:



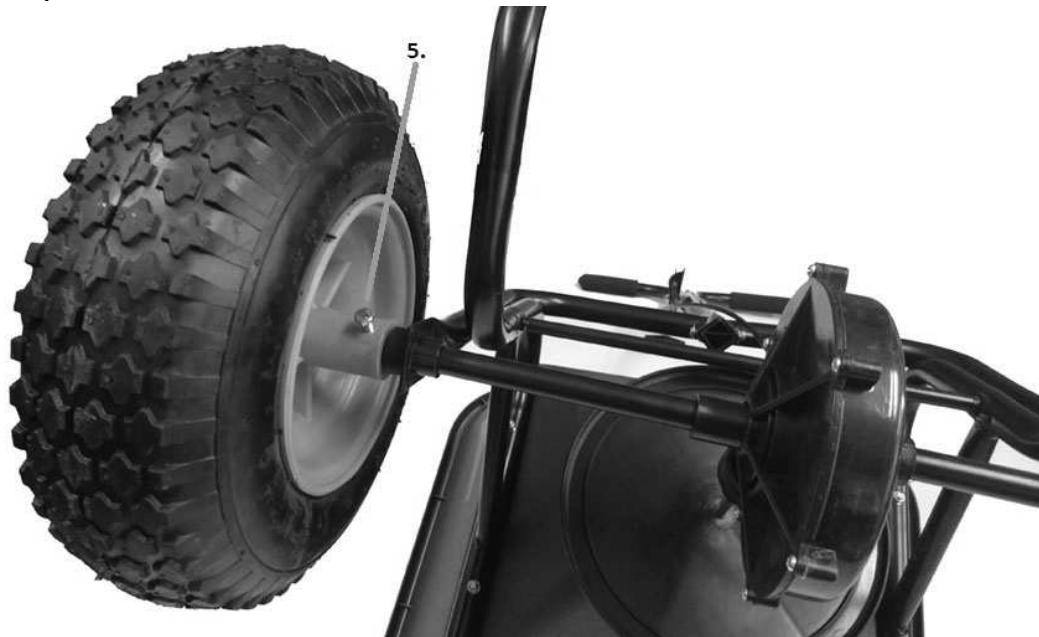
Monteer de hendel terug op de staaf met handvaten d.m.v. de schroeven, ringen en moeren die bij stap 2 zijn losgehaald, en draai deze zo vast mogelijk.

Stap 4:



Draai de spreader om, zodat hij rust op de bak en het handvat. Draai vervolgens schroef 5 los.

Stap 5:



Schuif het wiel over de as en zet hem vast met de zojuist verwijderde schroef door de hiervoor bedoelde gaten. (Dit is het aandrijvende wiel)

Stap 6:



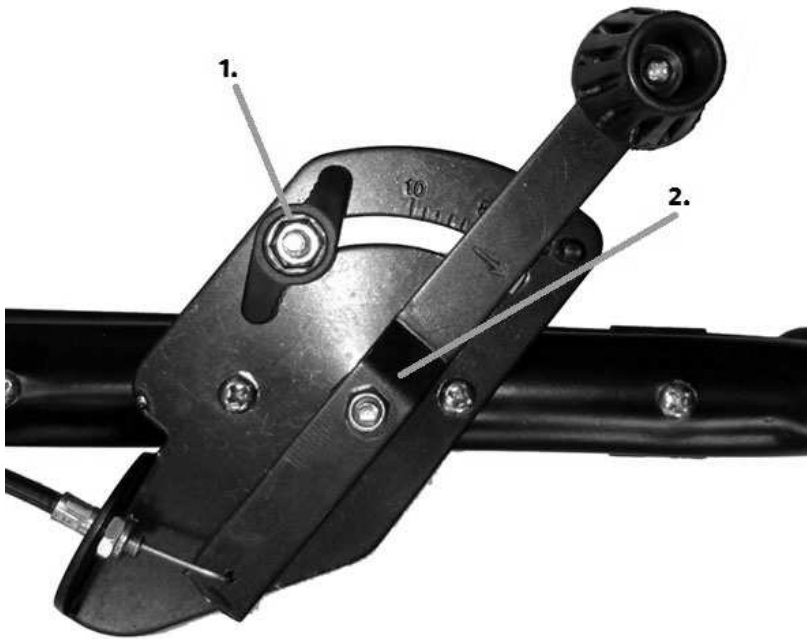
Verwijder de splitpen en ring van de as en schuif het wiel op de as, waarna de ring en borgpen weer terugbevestigd dienen te worden.

Stap 7:



Buig de pootjes van de splitpen open zodat deze er niet zomaar uit kan vallen.

## Bediening



Door het aandraaien van de vleugelmoer (1) kunt u overdosering voorkomen! Zet de hendel (2) in de juiste stand open, schuif de vleugelmoer hiertegen en draai hem vast. (Kijk voor de juiste stand in de bijgevoegde strooitabel!)

1. Bekijk de bijgevoegde strooitabel, zodat u weet hoe de hendel ingesteld moet zijn.
2. Stel via de vleugelmoer de juiste stand van de hendel in op basis van de strooitabel.
3. Trek de hendel naar u toe zodat de strooigaten in de bak gesloten zijn.
4. Leg het rooster in de bak om verstopping te voorkomen.
5. Vul de bak met het te strooien product.
6. Als u begint te lopen, duw de hendel tegen de vleugelmoer om het strooien te starten.
7. Loop in een zigzag patroon over het te bestrooien oppervlak (zie loopschema)
8. Om te stoppen, trek de hendel naar u toe om de strooigaten te sluiten voor u stilstaat.
9. Verwijder na het strooien, eventueel resterend materiaal uit de strooiwagen.
10. Reinig de spreader en vooral de strooischijf grondig om een goed strooi patroon en lange levensduur te garanderen.
11. Laat de spreader goed drogen en berg hem op, u hoeft de spreader niet te oliën.

## Onderhoud

- Reinig na elk gebruik de strooischijf grondig. Vastgekoekte resten zullen zorgen voor een afwijkend strooi patroon.
- Controleer regelmatig de bandenspanning. Indien nodig oppompen tot 2 Bar / 30 PSI.
- De spreaders worden gesmeerd in de fabriek. U hoeft zelf niet te oliën.



**Strooitabel – Tableau des réglages – Rate settings chart**

Producttype Type de produit Product type	Strooibreedte (m) Largeur d'épandage (m) Spread with (m)	Max. dosis (kg/ 100m <sup>2</sup> ) = 10 Dosage max. (kg/ 100m <sup>2</sup> ) = 10 Max. dose (kg/ 100m <sup>2</sup> ) = 10
Kruimel Émietté Crumble	3,0	4,0 - 6,0
Korrel Granulés Pellets	4,0	2,0 - 4,0
Gekorrelde kalk Chaux granulés Granular lime	5,0	2,0 - 4,0
Graszaad Semences de gazon Grass seed	1,5	

Strooibreedtes is het totale strooibeeld van links naar rechts. Bovenstaande strooibreedtes en doseringen zijn bepaald door testen, bij een loopsnelheid van 4 à 5 km/u.

**Wandelpatroon – Plan de marche – Walking pattern**